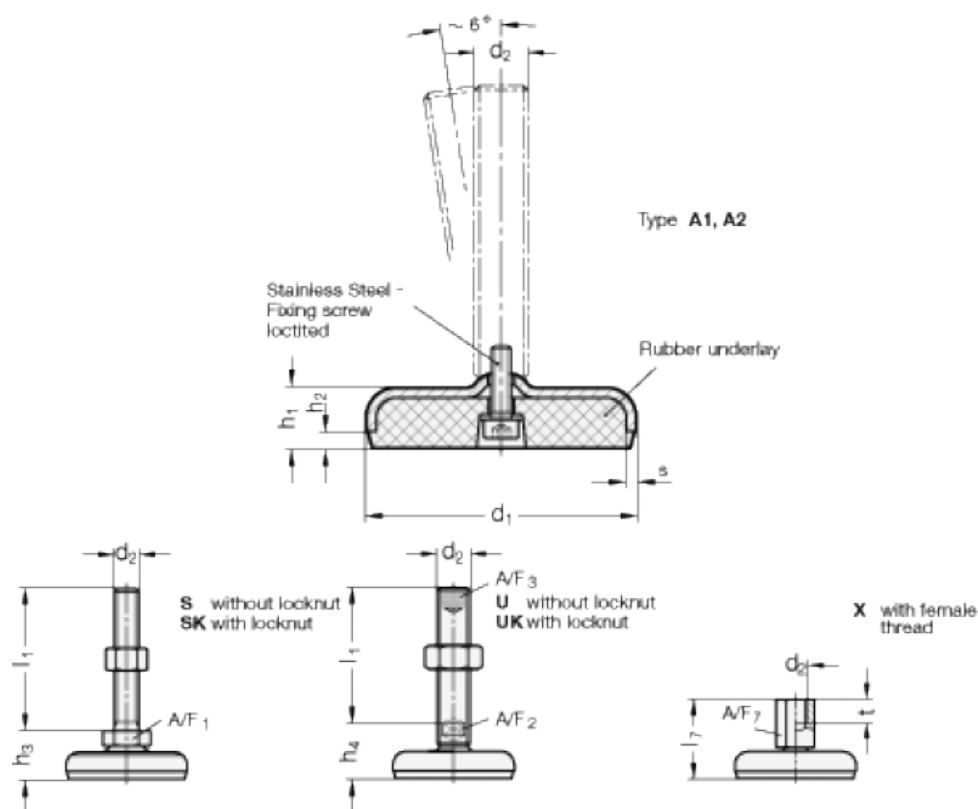


Varenummer: 2030100M12100A2SK  
 Beskrivelse: E+G Justerfod  
 GN 30-100-M12-100-A2-SK  
 Note: SK Med møtrik, udvendig sekskant i bunden

## Mål



A/F1 = 17  
 d1 = 100  
 d2 = M12  
 h1 = 20  
 h2 = 6  
 h3 = 28  
 l1 = 100  
 s = 3